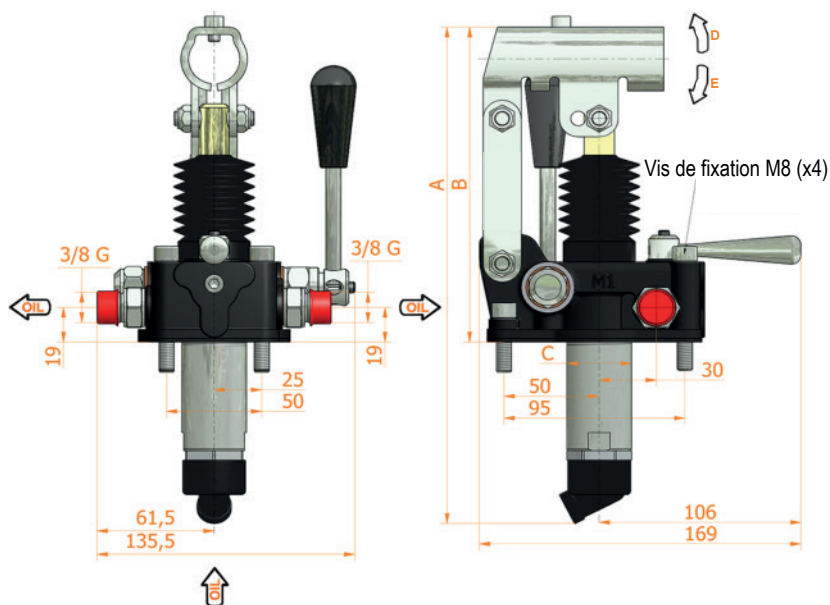
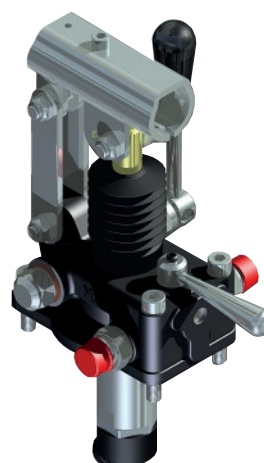
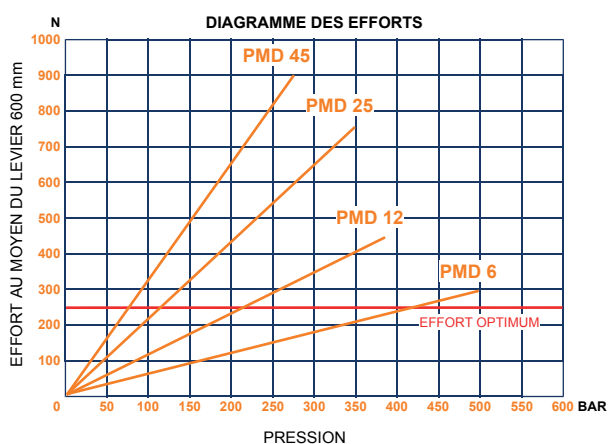
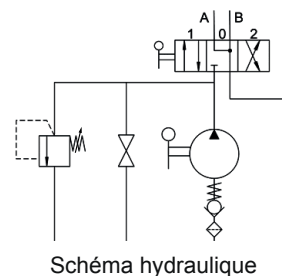


Pompe à main DOUBLE EFFET à double action de pompage
 avec distributeur 4/3 centre ouvert
 avec levier de décharge
 avec limiteur de pression réglable
 Fixation sur réservoir



Caractéristiques :

- Corps en fonte
- Piston nickelé (Niploy)
- Support de levier zingué blanc
- Pour levier Ø27 mm
- Parties externes zinguées blanc
- Couleur standard noir
- Inclus, le kit de montage sur le réservoir d'huile
- Limiteur de pression réglable réglage standard : 100 bar

CODE SANS SOUFFLET	CODE AVEC SOUFFLET	CYLINDRÉE cm ³	A mm	B mm	C mm	ANGLE LEVIER		CYLINDRÉE RÉELLE cm ³	PRESSION (BAR)		MASSE KG	MODÈLE
						D °	E °		OPTIMALE	MAXI		
107.287.13406	107.287.13406S	6	253	166	34	26	31	6,970	420	500	3,400	PMD 6 dna-byA-L-s
107.287.13412	107.287.13412S	12	253	166	34	26	31	12,095	220	380	3,400	PMD 12 dna-byA-L-s
107.287.13425	107.287.13425S	25	273	172	34	30	30	25,280	120	350	3,450	PMD 25 dna-byA-L-s
107.287.13445	107.287.13445S	45	283	172	40	45	33	44,532	80	280	3,500	PMD 45 dna-byA-L-s